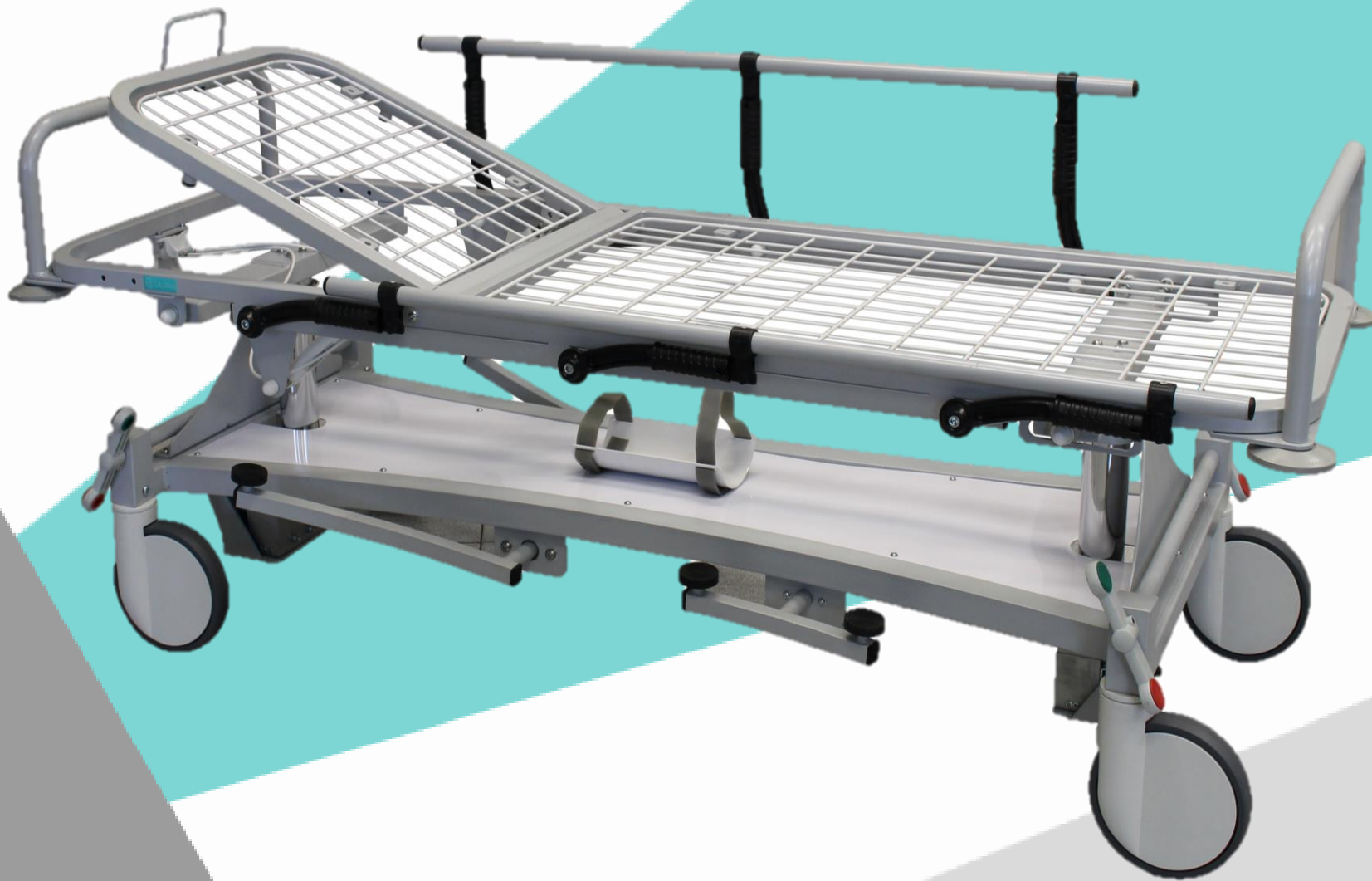


CALDARA



  
100% MADE IN ITALY

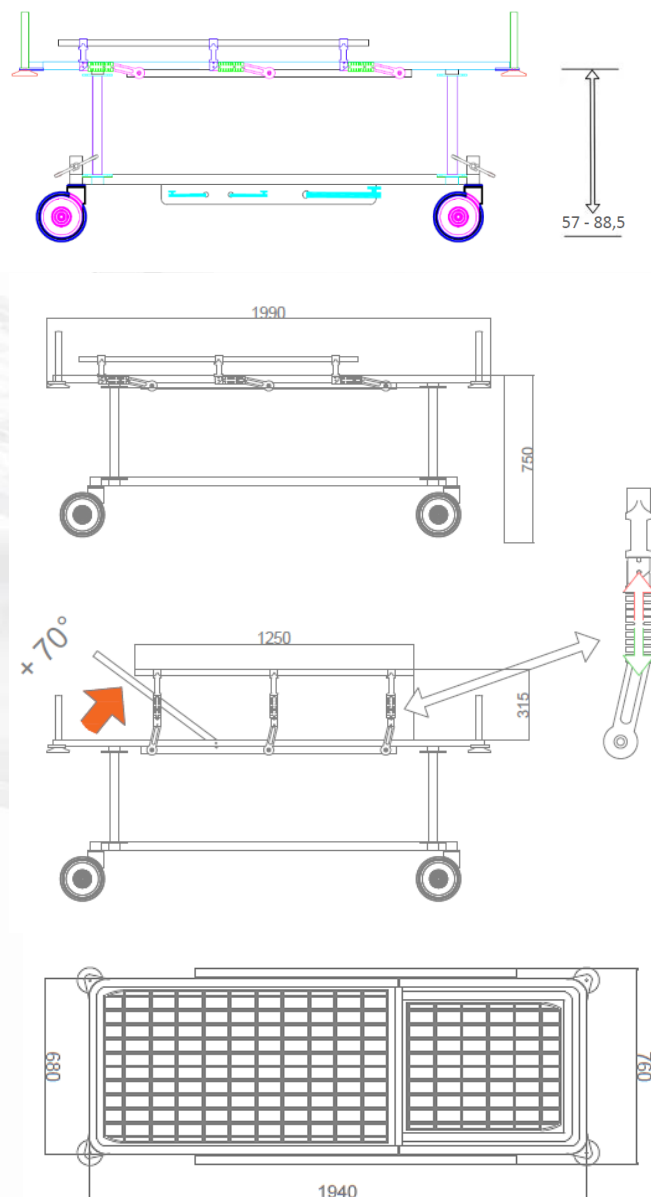
OW3XL.VHPO

Barella ad altezza regolabile



## CONFIGURAZIONE BASE

Struttura regolabile in altezza per mezzo di 2 pompe oleodinamiche dalle notevoli caratteristiche prestazionali. I 3 pedali per la regolazione in altezza e per la regolazione dell'inclinazione sono presenti su entrambe i lati. Il piano rete del telaio superiore è levabile per garantire una miglior sanificazione. Il design innovativo rende la barella assolutamente solida e confortevole permettendo agli operatori di effettuare comodamente le manovre al paziente. Le sponde laterali risultano molto pratiche, abbattibili in modo facile e veloce. La struttura è dotata di maniglioni di spinta, 4 paracolpi agli angoli e un porta bombole universale. Il cuscino è reclinabile per mezzo di due molle a gas facilmente azionabili grazie alla pratica leva ergonomica la sua inclinazione è pari a 70°. Le ruote sono Ø 200 mm tutte con freno simultaneo centrale e totale, una dotata di blocco direzionale. L'intera struttura è verniciata con polveri epossidiche di colore grigio chiaro. Grazie alla sua linea essenziale è facilmente lavabile e disinfettabile. I pedali su entrambe i lati ti permettono di regolare la barella in altezza e di inclinare la struttura in posizione TR/RTR.



## SPECIFICHE TECNICHE

I materiali di costruzione sono tubolari quadri rettangolari e tondi da mobilio Uni 7947/81 e 8913, DIN2394, bussole filettate in AVP, piatti in FE.

La struttura segue un processo di fosfosgrassaggio, risciacquatura e applicazione della vernice in polvere polimerizzata a 200° il suo spessore minimo è 70/80 micron. La finitura è lucida. Il carico statico massimo della singola pompa oleodinamica verticale è pari a 300 daN. a 95 Bar.

Le ruote Ø 200 mm hanno una portata statica per singola ruota di 150 kg il freno è centrale simultaneo con 4 pedali; una delle 4 ruote ha anche il blocco direzionale.



**PORTATA  
CAPACITY**



**PESO  
WEIGHT**

POSIZIONE TRENDELENBURG/ ANTI TRENDELENBURG (-17°/+17°)



## RIVESTIMENTO MATERASSO (OPT3.OW)



SFODERABILE  
REMOVABLE



ANTISTATICO  
ANTISTATIC



ANTIBATTERICO  
ANTIBACTERIAL



ANTIACARO  
ANTIACARUS



TRASPIRANTE  
BREATHABLE



IGNIFUGO  
FIREPROOF



134°  
MAX. 7 MIN  
STERILIZZABILE  
STERILIZABLE



8CM  
SPESSORE  
THICKNESS



IMPERMEABILE  
WATERPROOF

## COLORI DISPONIBILI



## OPTIONAL

- OPT1.OW - Asta flebo
- OPT3.OW - Materasso sfoderabile, antistatico, antibatterico, antiacaro, traspirante, ignifugo, impermeabile e sterilizzabile H. 8 cm
- OPT5.OW - 4 ruote Ø 200 mm con freno centrale simultaneo
- OPT6.OW - 4 ruote Ø 200 mm con freno centrale, conduttive simultanee
- OPT7.OW - Piano superiore in carbonio radiotrasparente (al momento dell'ordine si prega di richiedere un livello di trasparenza 0,6 / 0,7 mm sp alluminio)
- OPT8.OW - Portaoggetti universale
- OPT9.OW - Quinta ruota Ø 125 mm

## CONFORMITÀ

Dispositivo medico di classe 1 conforme ai requisiti della direttiva CEE 93/42.

## CLASSIFICAZIONE NAZIONALE DEI DISPOSITIVI MEDICI (CND)

Fabbricante: CALDARA SRL

Codice attribuito da CALDARA SRL: OW3XL.VHPO

Classificazione CND: Y123099

Numero progressivo attribuito dal sistema (RDM): 1713249/R



web link

**CALDARA SRL**

Via Trieste 31/B  
22036 Erba (CO)

Italia

T: +39 031640896

[info@caldarasrl.it](mailto:info@caldarasrl.it)

[www.caldarasrl.it](http://www.caldarasrl.it)