

CALDARA




100% MADE IN ITALY

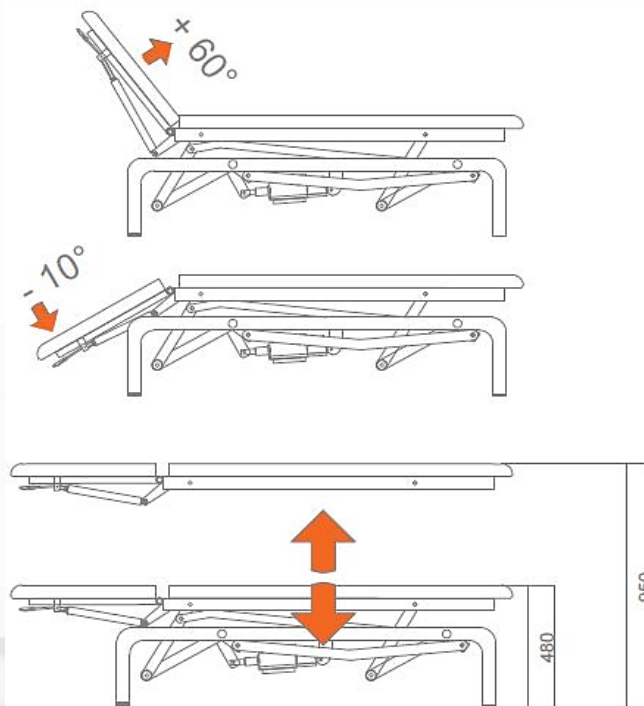
MO01007
Lettino da visita a 1 snodo con porta rotolo

CE

CONFIGURAZIONE BASE

La struttura è realizzata in metallo Fe360; la sua regolazione in altezza avviene mediante attuatore elettrico (motore) potenza 6000N con comando a pedale. La base molto solida è costruita in tubolare ovale 50x25x2; il telaio superiore in tubolare rettangolare 50x20x1.5. I suoi punti di rotazione sono montati su bronzine autolubrificanti; durante il movimento il lettino non subisce alcun spostamento antero-posteriore. La testiera regolabile mediante molla a gas (cilindro) potenza 600N inclinazione massima 60° c.a. in positivo e 10° c.a. in negativo. L'intera struttura è verniciata con polvere epossidica di colore bianco.

Il piano d'uso con imbottitura ad alta densità ignifuga classe 1 IM è ricoperta in tessuto spalmato (skai) ignifugo classe 1 IM lavabile con i normali detersivi presenti in commercio. In dotazione anche il porta rotolo ed il piedino regolabile che ne garantisce una maggior stabilità.



SPECIFICHE TECNICHE

I materiali di costruzione sono tubolari semiovali e ovali da mobilio Uni 7947/81 e 8913, DIN2394, bussole filettate in AVP, piatti in Fe.

La struttura segue un processo di fosfosgrassaggio, risciacquatura e applicazione della vernice in polvere polimerizzata a 200°.

Il colore è bianco RAL 9003, il suo spessore minimo è 70/80 micron. La finitura è lucida.



**PORTATA
CAPACITY**



**PESO
WEIGHT**

RIVESTIMENTO

L'imbottitura è in gomma ad alta densità, la sua copertura è in tessuto spalmato (skai, finta pelle) ignifugo classe 1 IM lavabile con i comuni detergenti presenti in commercio.



IMPERMEABILE
WATERPROOF



IGNIFUGO
FIREPROOF

COLORI DISPONIBILI



OPTIONAL

- OPT1MO - Foro facciale
- 9009 - Pulsantiera + M1.9010 - Cavo a T
- MO01007/R - 4 ruote di cui 2 con freno

CONFORMITÀ

Dispositivo medico di classe 1 conforme ai requisiti della direttiva CEE 93/42.

CLASSIFICAZIONE NAZIONALE DEI DISPOSITIVI MEDICI (CND)

Fabbricante: CALDARA SRL

Codice attribuito da CALDARA SRL:
MO01007

Classificazione CND: Z129008

Numero progressivo attribuito dal sistema (RDM): 1694887/R





web link

CALDARA SRL

Via Trieste 31/B
22036 Erba (CO)
Italia

T: +39 031640896

info@caldarasrl.it

www.caldarasrl.it